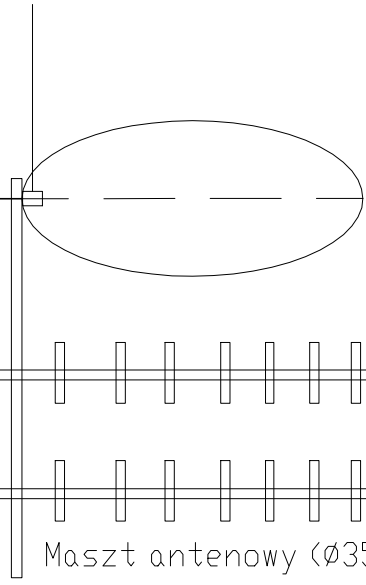


3 x TRISET 113 PE/VA32



Antena radiowa FM

Antena radiowa VHF

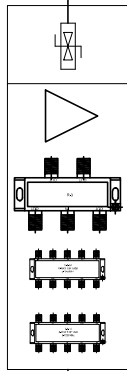
Antena TV UHF

Maszt antenowy (Ø35, 2,5m)

Zwrotnica antenowa trzywejściowa sumująca sygnały z 3 anten: FM(87-110 MHz), VHF(170-230 MHz) oraz UHF (470-862 MHz)

1 x TRISET 113 PE/RKGL20

RTV



1x zabezpieczenie przepięciowe TV

WZMACNIACZ BUDYNKOWY WZMOCNIENIE [DB] TV (47-862 MHz)

ROZGAŁĘŻNIK TV TRÓJDROŻNY

ODGAŁĘŻNIK TV 8-KROTNY

ODGAŁĘŻNIK TV 8-KROTNY

skrzynka natynkowa RTV 2x8mod.  
drzwiczki białe, zamykane na klucz

11 x TRISET 113/RKGL20



11 x Gniazdo końcowe RTV

 <b>STUDIO "A"</b> PRACOWNIA PROJEKTOWA		ul. Storczykowa 2 15-644 Białystok tel. (0-85) 661-08-48	
przedmiot: INSTALACJE NISKOPRĄDOWE SCHEMAT IDEOWY INSTALACJI RTV			
obiekt: Szpital Ogólny w Grajewie Oddział Położniczo-Ginekologiczny Kat. Obiektu XI			
adres budowy: Szpital Ogólny w Grajewie ul. Konstytucji 3 Maja 34, 19-203 Grajewo dz. nr ewid.geod. 1884/41			
data:	skala:	branża:	
20.02.2018 r.	---	INSTALACJE ELEKTRYCZNE	
inst. elektr.: mgr inż. Wojciech Grudziński Uprawnienia budowlane do projektowania i kierowania robotami budowlanymi bez ograniczeń w specjalności inst. elektrycznych nr ewid. BŁ/138/92			podpis:
WSZYSTKIE PRAWA ZASRTZEŻONE. ŁĄCZNIE Z PRAWEM DO REPRODUKCJI I UDOSTĘPNIANIA, W CAŁOŚCI LUB CZĘŚCI, BEZ ZGODY AUTORA.			nr rys.: T-4