

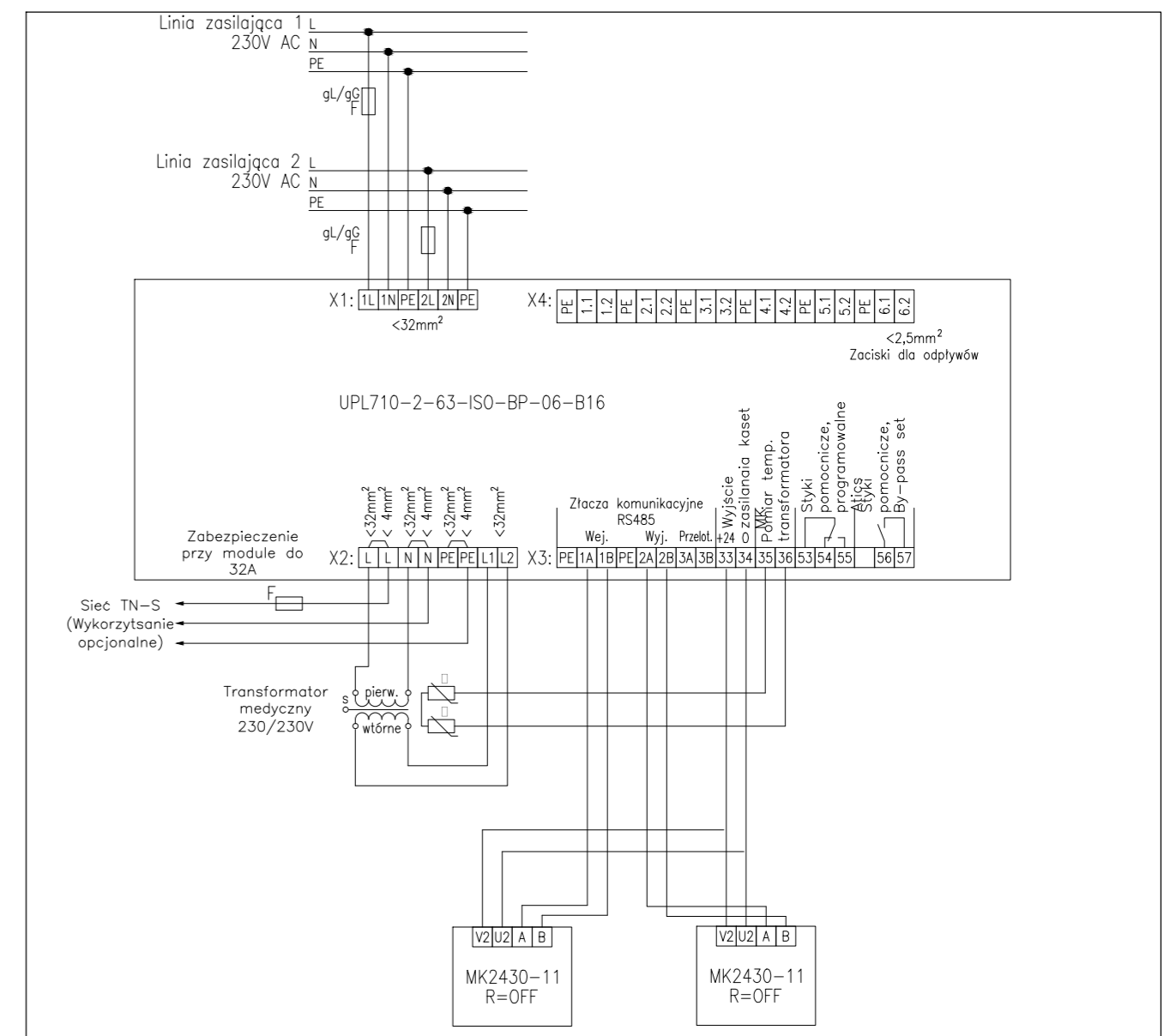
UWAGA
Dla potrzeb chłodzenia układów rozdzielni IT zastosować od góry wentylatory typu DP200A natomiast od dołu rozdzielni zamontować filtry FPF12KRG-100 z kratką.

UWAGA:
Kable i przewody elektryczne wewnątrz budynku powinny spełniać wymagania minimalne klas wg. PN-EN-13501-6 w zależności od rodzaju budynku oraz w zależności od miejsca montażu kabli i przewodów w drogach ewakuacji i poza drogami ewakuacji. Zastosowane kable i przewody powinny spełniać wymagania normy PN-EN 50575:2015-03.

6 odpyłów
Gab. zabiegowy 2/07
Gab. badań 2/06
układ UPL-710-2-63-ISO-6-B16
trafo ESJ107/3150
kasety 2x MK-2430

— obwody elektryczne
— obwody komunikacyjne
— obwody PE, PA(EO) oraz obwody kontroli parametrów układu

SYSTEM OCHRONY OD PORAŻEN
SEPARACJA W UKŁADZIE SIECI IT



STUDIO "A"
PRACOWNIA PROJEKTOWA ul. Storczykowa 2 15-644 Białystok tel. (0-85) 661-08-48

przedmiot: **SCHEMAT ZASILANIA ROZDZIELNICA RIT-PG1**

obiekt: Szpital Ogólny w Grajewie Oddział Położniczo-Ginekologiczny Kat. Obiektu XI

adres budowy: Szpital Ogólny w Grajewie ul. Konstytucji 3 Maja 34, 19-203 Grajewo dz. nr ewid.geod. 1884/41

data: 20.02.2018 r. skala: branża: **INSTALACJE ELEKTRYCZNE**

inst. elektr.: mgr inż. Wojciech Grudziński podpis:

inst. elektr.: mgr inż. Jarosław Maleszewski podpis:

WSZYSTKIE PRAWA ZASERWIZOWANE. ŁĄCZNIE Z PRAWEM DO REPRODUKOWANIA I UDOSTĘPNIANIA, W CAŁOŚCI LUB CZĘŚCI, BEZ ZGODY AUTORA.

nr rys.: **E11**